

Mașină de găurit magnetică 1200W



Instrucțiuni de utilizare
Traducerea instrucțiunilor originale

Acasă

Felicitări, ați devenit proprietarul unui burghiu magnetic. Deși instalarea și utilizarea sunt simple, nu subestimați riscurile asociate funcționării sale. Vă rugăm să citiți următoarele instrucțiuni. Acestea vă vor permite să lucrați în siguranță și eficient cu noua dumneavoastră unealtă. Amintiți-vă, totuși, că cea mai bună protecție împotriva unui accident este bunul dumneavoastră simț.

REGULI DE SIGURANȚĂ:

1. Păstrați-vă locul de muncă curat și ordonat.

Dezordinea de la locul de muncă poate provoca accidente.

2. Verificați dacă condițiile meteorologice permit utilizarea sculei. Nu expuneți burghiul la ploaie. Nu o utilizați într-un loc umed sau umez.

3. Nu utilizați unealta în prezența unor lichide sau materiale inflamabile, pentru a reduce la minimum riscul de incendiu sau explozie.

4. Atunci când nu este utilizat, depozitați dispozitivul într-o încăpere uscată și închisă, departe de accesul copiilor și al persoanelor nedorite.

5. Unele pot fi utilizate numai pentru lucrările pentru care au fost proiectate. Atunci când sunt utilizate pentru lucrări care nu sunt prevăzute de producător, acestea pot fi ineficiente și periculoase.

6. Nu suprasolicitați aparatul.

Vă rugăm să citiți cu atenție datele tehnice din manualul de utilizare.

7. Aveți grijă să purtați hainele potrivite în timpul lucrului.

Piesele în mișcare ale mașinii pot prinde hainele largi, cum ar fi cele lungi

Păr. Nu purtați bijuterii.



Noste ochranné okuliare



Noste ochrannú obuv

8. Purtați îmbrăcăminte și accesorii de protecție, cum ar fi ochelari de protecție, cască, mănuși și măști de protecție.

9. Fiți atenți la firul electric în timpul lucrului. Asigurați-vă că nu se află în apropierea pieselor în mișcare ale mașinilor. Nu deplasați echipamentul trăgând de cablu și nu scoateți ștecherul din priză în acest mod.

10. Nu folosiți mașina cu mâinile umede sau alunecoase.

11. Păstrați-vă echilibrul în timp ce lucrați și încercați să nu cădeți. Folosiți încălțăminte antiderapantă dacă este necesar.

12. Ștecherul trebuie să se potrivească cu priza electrică. Aceasta nu trebuie modificată în niciun fel.

13. Păstrați uneltele curate.
 14. Toate reparațiile de service trebuie efectuate de personal calificat.
 15. Deconectați alimentarea cu energie electrică înainte de a efectua orice lucrare de service.
 16. Înainte de a conecta dispozitivul la o sursă de alimentare, scoateți din carcasă toate uneltele care au fost folosite pentru a-l monta (chei etc.).
 17. Evitați pornirea neintenționată a mașinii.
- Nu uitați întotdeauna să comutați comutatorul în poziția 0/OFF înainte de a vă conecta la sursa de alimentare.
18. Fiți atenți și concentrați-vă atunci când lucrați. Nu utilizați acest instrument dacă vă simțiți obosit și, de asemenea, sub influența alcoolului, a drogurilor, precum și a medicamentelor care vă slăbesc concentrarea.
 19. Înainte de a porni mașina, verificați dacă piesele sunt deteriorate. Dacă se constată defecte, nu porniți scula până când aceasta nu este reparată de către personal calificat
 20. Atunci când lucrați pe o structură de oțel, verificați suprafața pe care atașați burghiul, aceasta nu trebuie să fie curbată.
 21. Nu uitați că orice impuritate de pe aliajul magnetic și de pe piesa de prelucrat va slăbi forța magnetică.
 22. Persoanele cu stimulatoare cardiace nu ar trebui să lucreze cu unelte electrice.

Reguli generale de siguranță pentru uneltele electrice:

Citiți toate sfaturile și reglementările. Nerespectarea instrucțiunilor de mai jos poate provoca șocuri electrice, incendii sau vătămări grave. Depozitați cu grijă toate reglementările și instrucțiunile de siguranță pentru utilizarea ulterioară. Termenul "unelte electrice" utilizat în textul următor se referă la uneltele electrice acționate de unelte electrice rețeaua de alimentare (cu ajutorul unui cablu de alimentare).

1) Siguranța la locul de muncă

- a) Locul de muncă trebuie să fie curat și bine iluminat. Dezordinea la locul de muncă sau o zonă de lucru neiluminată pot provoca accidente.
- b) Nu utilizați această unealtă electrică într-o atmosferă potențial explozivă, de exemplu în prezența lichidelor și gazelor inflamabile. Atunci când se lucrează cu unelte electrice, se produc scântei care se pot aprinde.
- c) Când utilizați aparatul, asigurați-vă că copiii și alte persoane neautorizate se află

la o distanță sigură. Distragerile pot cauza pierderea controlului asupra sculei.

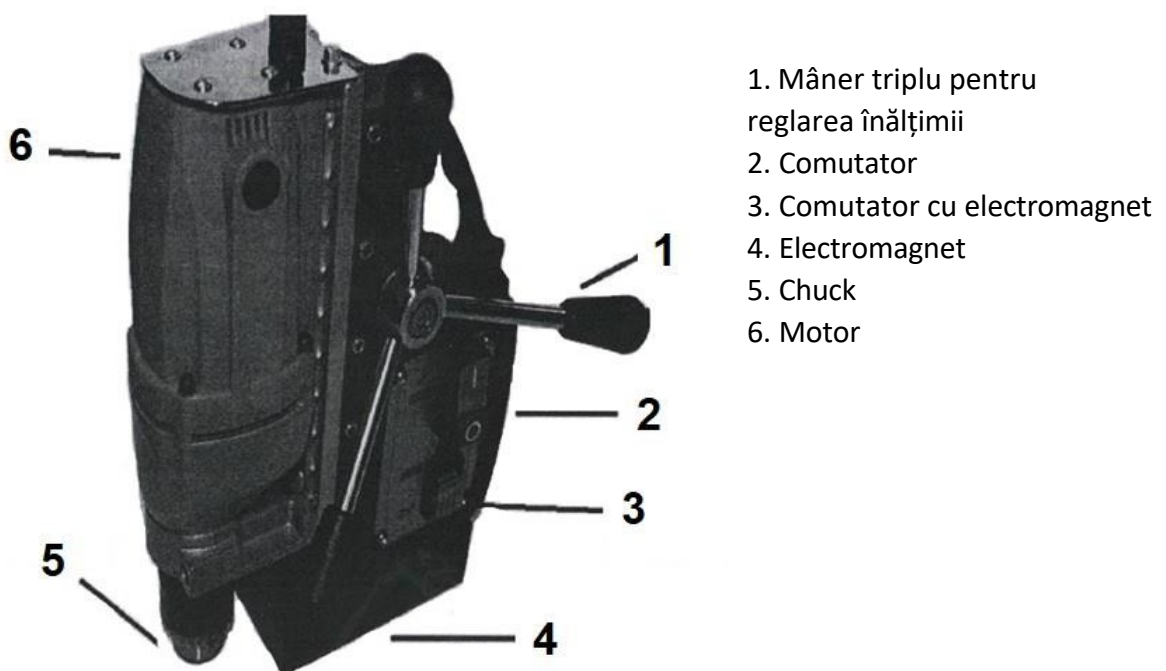
2) Siguranța electrică

a) Ștecherul uneltelor electrice trebuie să corespundă unei prize cu împământare de protecție. O fișă și o priză pentru scule electrice cu împământare de protecție reduc riscul de electrocutare.

b) Echipamentul trebuie protejat de ploaie și umiditate.

Apa care intră în uneltele electrice crește riscul de electrocutare.

Corpul mașinii



INSTALARE PENTRU OCHII DE OCHI (bază magnetică)

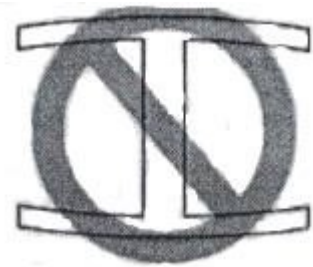
1. Curățați suprafața elementului de oțel de orice murdărie.

Nu uitați că orice resturi între picior și elementul de oțel vor reduce forța de strângere a burghiului.

2. Așezați burghiul pe piesa de lucru. Apoi activați plăcuța magnetică cu ajutorul butonului de mai sus.

3. Fixați burghiul cu curele pentru a preveni slăbirea și căderea acestuia.

NOTĂ: Suprafața pe care este fixat burghiul trebuie să fie perfect plană, în caz contrar burghiul nu va fi stabil și nu va fi sigur de utilizat.



FIXAȚI ÎNTOTDEAUNA BURGIUL CU CURELE SAU LANȚURI

Neasigurarea **burghiului** poate duce la un accident grav **AVERTISMENT: Nu atașați niciodată burghiul la componentele conectate la circuitul de sudură. Dacă se efectuează lucrări de sudură pe piesa de lucru, se pot produce deteriorări ale echipamentului și un accident grav.**

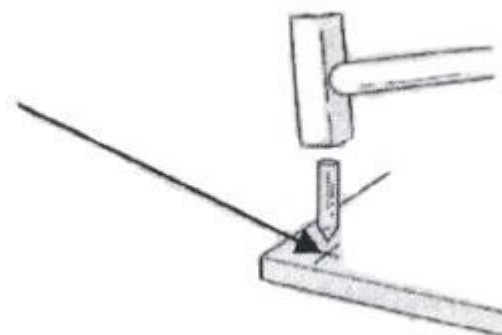
ÎNTREBARE

1. Atașați un burghiu adecvat la mandrină, introduceți-l în fălci și apoi strângeți-l cu o cheie.

2. Folosiți perforatorul central pentru a ghida vârful spre gaura dorită.

3. Porniți motorul cu ajutorul butonului prezentat în ilustrație.

4. Începeți să reduceți înălțimea până când burghiul nu va atinge materialul. Verificați treptat avansul și continuați să găuriți gaura. **IMPORTANT:** La găurirea găurilor cu diametrul mare (pentru găurirea brută) trebuie să găuriți gaura cu un mic burghiu, ceea ce va ajuta la găurire. Atunci când se execută găuri adânci, burghiul trebuie să



fie retras pentru a
au eliminat toate impuritățile.

5. Atunci când găuriți prin găuri, asigurați-vă că reduceți presiunea pe măsură ce vă apropiați de capătul găurii, astfel încât burghiul să nu treacă rapid prin materialul forat, reducând la minimum abraziunea din jurul găurii.

ÎNDEPĂRTAREA BURGHIULUI DE PE PIESA DE PRELUCRAT

1. Îndepărtați burghiul de pe axul de găurire slăbind clema cu o cheie.
2. Desfaceți centurile de siguranță/curelele de siguranță.
3. Țineți burghiul și opriți electromagnetul.
4. Depozitați burghiul în carcasă și fixați zăvoarele.

ÎNTREȚINERE

Curățați întotdeauna unealta după utilizare cu aer comprimat care nu depășește 0,3mpa.

Curățați periodic șina de ghidare a burghiului de unsoarea veche și aplicați un strat nou.

DEPOZITARE

Burghiul trebuie depozitat într-o încăpere uscată, la o temperatură cât mai constantă posibil. Folosiți întotdeauna în acest scop carcasa originală furnizată împreună cu produsul. Dacă unealta se udă, nu încercați niciodată să o porniți, acest lucru este extrem de periculos și poate duce la grave accidente și șocuri electrice.

Model	Burghiu magnetic
Forța magnetică de presiune	13000N
Puterea maximă a motorului	1200W
Tensiune	230V/50Hz
Chuck	0-16mm
Zona de contact a magnetului	160mm/80mm
Gama de găurire	0-16mm
Nivelul de zgomot	79dBA
Nivelul de vibrații	4 m/s ²
Inexactitate de măsurare	1,5 m/s ²

Notă: Valorile de zgomot și vibrații sunt valori de referință și pot varia în funcție de condițiile de funcționare și de starea echipamentului. Folosiți întotdeauna echipament de protecție pentru a reduce impactul ambilor factori.